

## **REGULACIJA NAPONA U NISKONAPONSKIM MREŽAMA SA DISTRIBUIRANOM PROIZVODNJOM**

I. DIMITRIJEVIĆ<sup>1</sup>, EPS Distribucija – Direkcija za upravljanje DEES, Sektor za upravljanje DEES Novi Sad,  
Služba za MIZ i automatizaciju DEES, Srbija  
S. SPREMIĆ, J.P. EPS – Tehnički centar Novi Sad - Sektor održavanja EEO VN i MM, Srbija

### **UVOD**

Osnovna regulacija napona u DM pod opterećenjem se sprovodi korišćenjem transformatora visoki napon/srednji napon sa regulacionom sklopkom kojom se pod opterećenjem menja napon na sekundarnoj strani transformatora promenom broja navojaka primara, tj. prenosnog odnosa. Ovaj način regulacije napona vrši promenu veličine napona i na sredjenaponskoj (u daljem tekstu: SN) i na NN mreži. Korišćenjem proračuna, praćenja veličina napona u dubini SN distributivne mreže uvažavajući dnevne i sezonske promene opterećenja i fizičke promene u DM određuju se parametri automatske regulacije napona transformatora sa mogućnošću promene napona pod opterećenjem, a kod distributivnih transformatora SN/NN određuje optimalan položaj regulacione sklopke gde se bez opterećenja vrši promena broja navojaka primara, tj. prenosnog odnosa (besteretni menjač). SN DM koja se napaja sa jednog transformatora je najčešće raznolika sa SN izvodima značajno različitih karakteristika (dužina, preseka, materijala, veličine i promena opterećenja,...) tako da je i na samoj SN mreži automatskom regulacijom napona nemoguće obezbediti kretanje veličine napona u relativno malim granicama. Zbog prethodno navedenog, nepostojanja regulacije napona na transformatorima SN/NN i raznolikosti NN izvoda promene veličine napona na NN izvodima su posebno izražene. Kako bi se u NN vodovima pasivnih NN mreža izbegle velike promene veličine napona, često preniske i nesimetrične veličine napona za čije bi otklanjanje trebalo investirati u SN vodove i nove distributivne trafostanice SN/NN u poslednje vreme su se pojavila različita tehničko-tehnološka rešenja kojima se prevazilaze problemi pre niskog ili previsokog napona, a u nekim slučajevima i kratkotrajnih propada napona ili kratkotrajne pojave previsokih napona. Neka od razvijenih rešenja su pogodna i za aktivne NN mreže sa distribuiranom proizvodnjom. Ovde će se razmotriti nekoliko različitih tehničko-tehnoloških rešenja. Prikazane su osnovne karakteristike, bitniji nedostaci svakog od tehničkih rešenja i moguće područje primene. Pored ovog značajan uticaj na veličinu napona ima distribuirana proizvodnja u aktivnim mrežama sa svojim različitim izvedbama. S obzirom na značajnu nesimetriju opterećenja u NN DM posebna pažnja je posvećena međusobnom uticaju regulacije napona u NN DM i distribuirane proizvodnje kako na veličinu napona tako i na gubitke.

### **TEHNIČKA REŠENJA REGULACIJE NAPONA U NN DM**

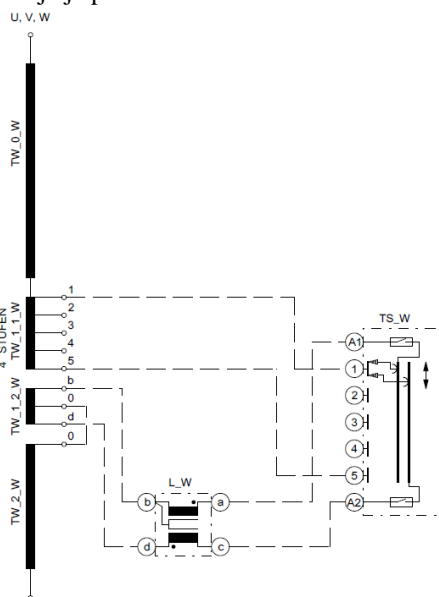
Sva tehnička rešenja regulacije napona aktivnih i pasivnih NN DM teže tome da se dobije relativno stabilan i simetričan napon, tj. da kvalitet električne energije isporučene potrošaču bude u skladu sa standardima i

---

<sup>1</sup> Ilija Dimitrijević, EPS-Distribucija – Direkcija za upravljanje DEES, Sektor za upravljanje DEES Novi Sad, Služba za MIZ i automatizaciju DEES, Bulevar oslobođenja 100, 21000 Novi Sad (ilija.dimitrijevic@ev.rs)

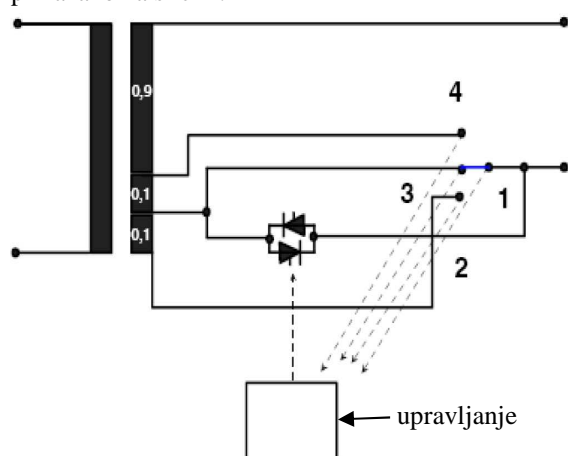
propisima bez obzira gde se on nalazi. Ovo je veoma važno isporučiocima električne energije zbog izbegavanja plaćanja penala potrošačima. Pored toga sva rešenja uz odgovarajući algoritam za regulaciju napona, u manjoj ili većoj meri, mogu rešavati probleme promena napona zbog korišćenja distribuirane proizvodnje električne energije. Kratak prikaz rešenja za regulaciju napona u NN DM sa osnovnim šemama je dat u nastavku.

- Transformator SN/NN sa regulacijom napona sa regulacionom sklopkom pod opterećenjem na SN strani [1]. Rešenje je prikazano na slici 1.



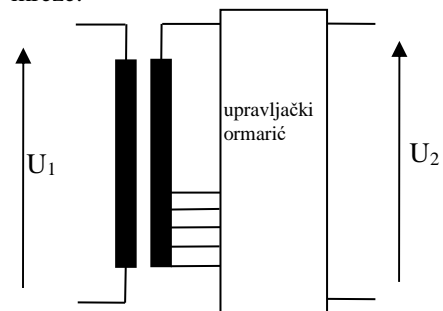
Slika 1. – Prikaz transformatora SN/NN sa regulacionom sklopkom

- Transformator SN/NN sa regulacijom napona pod opterećenjem na NN strani sa više NN izvoda [2]. Rešenje je prikazano na slici 2.



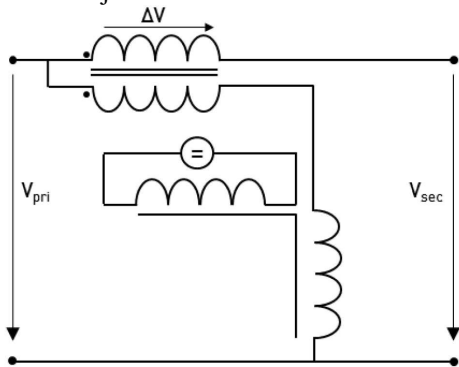
Slika 2 - Prikaz transformatora SN/NN sa regulacijom na NN strani

- Transformator NN/NN sa većim brojem NN priključaka [3] prikazan je na slici 3. Postavlja se u dubini NN mreže.



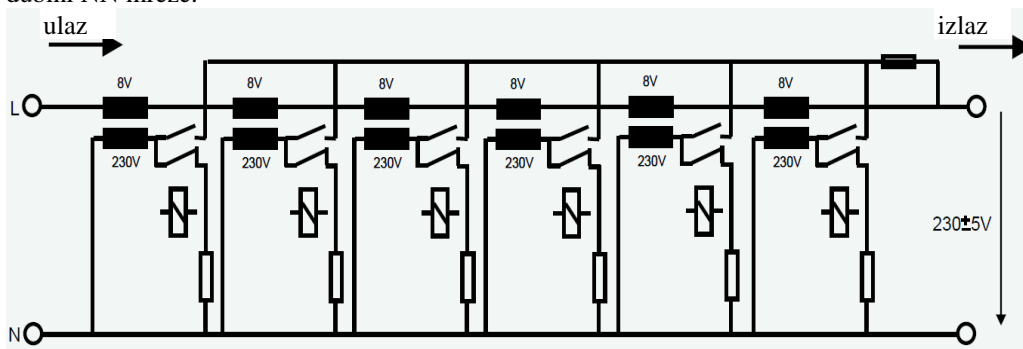
Slika 3 - Prikaz transformatora NN/NN sa većim brojem niskonaponskih priključaka

- Transformator NN/NN sa regulacijom napona promenljivom induktivnošću [4, 5]. Rešenje je prikazano na slici 4. Postavlja se u dubini NN mreže.



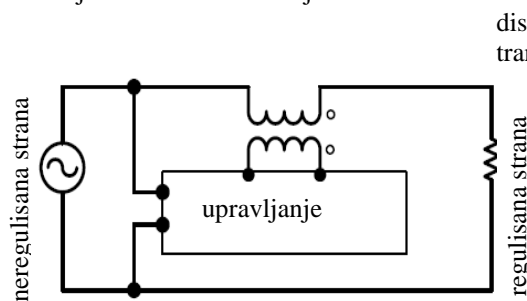
Slika 4 – Prikaz transformatora sa regulacijom napona promenljivom induktivnošću

- Transformatorska NN/NN kaskada upravljana kontakternima [6]. Rešenje je prikazano na slici 5. Postavlja se u dubini NN mreže.

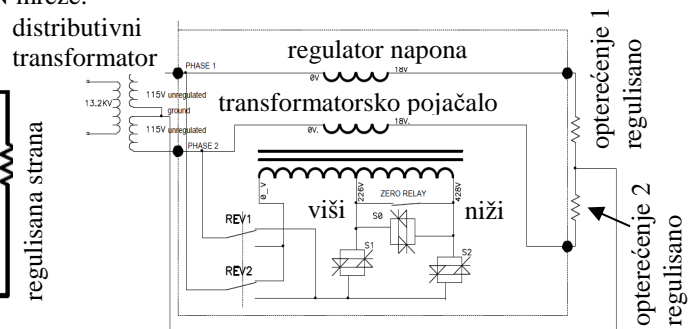


Slika 5 – Prikaz transformatorske kaskade upravljane kontakternima

- Transformatorsko NN/NN pojačalo upravljano tiristori [7, 8]. Uprošćena šema je prikazana na slici 6a, a složenija na slici 6b. Postavlja se u dubini NN mreže.

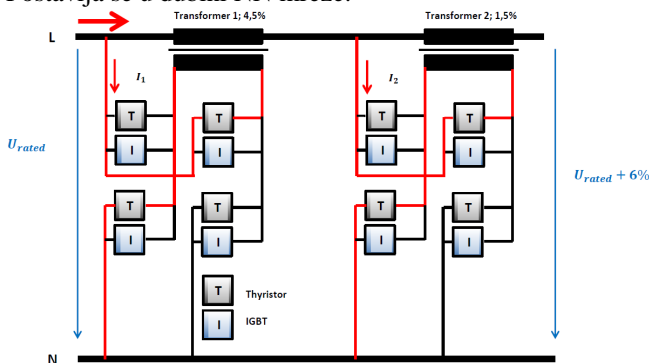


Slika 6a – Uprošćena šema



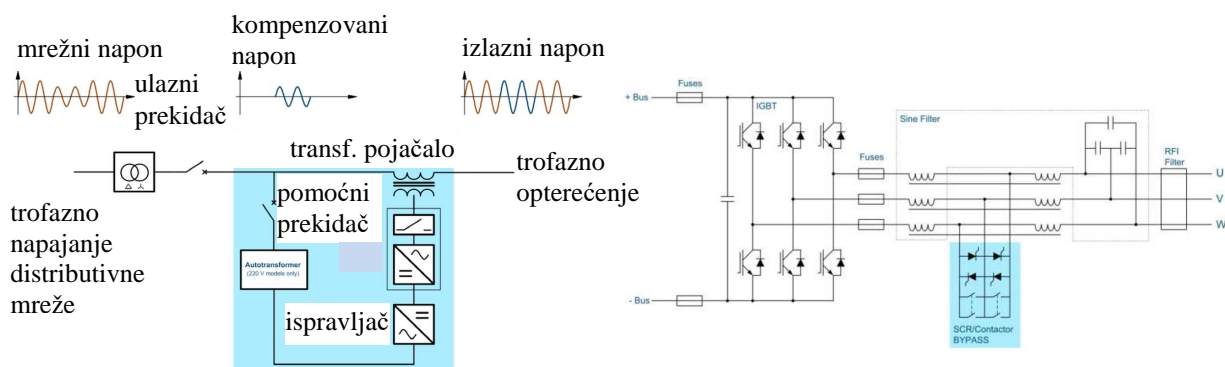
Slika 6b – Složenija šema

- Transformatorsko NN/NN kaskadno pojačalo upravljano tiristori [9]. Rešenje je prikazano na slici 7. Postavlja se u dubini NN mreže.



Slika 7 – Prikaz transformatorskog NN/NN kaskadnog pojačala upravljano tiristori

- Transformatorsko NN/NN pojačalo (inverter sa međukolom) [10]. Rešenje je prikazano na slici 8. Postavlja se u dubini NN mreže.

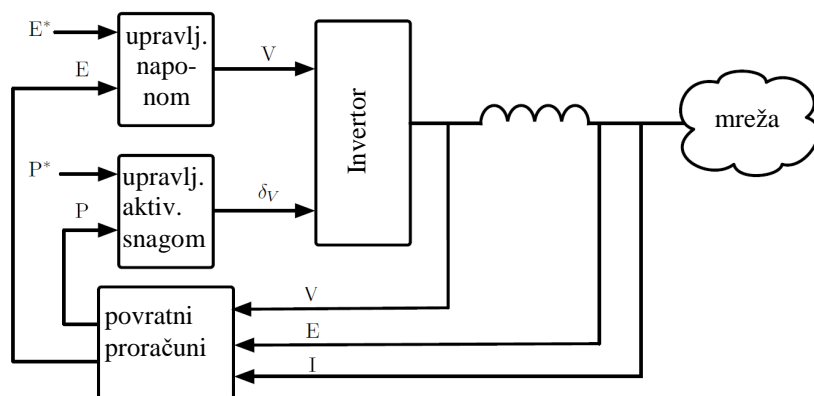


Slika 8 – Prikaz transformatorskog NN/NN pojačala (inverter sa međukolom)

- Uravnoteženje napona korišćenjem Skotovih transformatora [11]. Ovo rešenje je provereno samo eksperimentalno sa zadovoljavajućim rezultatima, ali nije primenjeno u praksi. Sva rešenja koja se postavljaju u dubinu NN DM imaju mogućnost postavljanja na sam početak NN voda ili na NN stranu transformatora i neposredno kod potrošača. Kod odabira optimalnog rešenja se mora voditi računa, kako o stanju u samoj NN DM tako i o potrebama za zadovoljavanjem veličine napona i otklanjanja nesimetrije, o mogućnostima pojedinih rešenja, ali i o optimalnom rešenju po pitanju cene. Sva rešenja koja otklanjaju nesimetriju i imaju mogućnost postavljanja u dubinu NN DM (voda) su bolja rešenja.

## REŠENJA PRIKLJUČENJA DISTIBUIRANE PROIZVODNJE U NN DM

Distribuirana proizvodnja se zasniva na dva osnovna tipa sistema proizvodnje za priključenja na mrežu industrijske učestanosti [12]: sistem sa obrtnim elementima (asinhroni, sinhroni i jednosmerni generatori) i stacionarni sistem za proizvodnju (fotonaponske i gorive ćelije). Kod jednosmernih i asinhronih generatora i fotonaponskih ćelija je neophodno obezbediti inverter. Kod sinhronih generatora inverter nije obavezan, ali nesimetrija napona i/ili struja koja je izražena u većoj ili manjoj meri u NN DM praktično onemogućava korišćenje sinhronih generatora bez invertora jer bi u tom slučaju nesimetrija napona veća od 3 % ili nesimetrija struja veća od 10 % uzrokovala delovanje zaštite i isključenje generatora [13]. Zbog ovog je neophodno obezbediti invertore koji će omogućiti priključenje na neuravnoteženu (nesimetričnu) NN DM svih izvora bez obzira na tip i koji imaju odgovarajući program za efikasnu regulaciju napona i aktivne snage, a po mogućnosti i potrebi i reaktivne snage na mestu priključenja saglasno svojim karakteristikama. Iako je kod srednjeg napona regulacija napona korišćenjem distribuiranih izvora zbog potrebe koordinacije sa drugim sistemima regulacije napona (regulacione sklopke pod opterećenjem transformatora 110/x kV) problematična, u slučaju NN DM i malih snaga priključene distribuirane proizvodnje čak je i poželjno da se regulacija napona i reaktivne energije (do ograničenja distribuiranog izvora) vrši istima u cilju poboljšanja naponskih prilika i smanjenja gubitaka snage na vodovima. U Pravilima o radu distributivnog sistema [14] su određeni mnogi uslovi za priključenje distribuiranih izvora, ali će se isti morati stalno nadopunjavati i usavršavati. Na slici 9 je dat prikaz blok dijagrama jedne izvedbe priključka distribuiranog izvora na NN DM [15].



Slika 9 – Blok dijagram distribuiranog izvora

Pored praćenja izlaznog napona invertora  $V$ , napona na mestu priključenja  $E$  i struje koju daje inverter prema Slici 10 manje ulaganje kod mesta priključenja na čvor gde ima više grana u merenje struja ostalih grana može omogućiti ostvarivanje kvalitetnijeg algoritma za upravljanje distribuiranom proizvodnjom. Zbog male snage opterećenja i prenosnih mogućnosti postojećih vodova u NN DM podrazumeva se da snaga distribuiranih izvora za priključenje na NN DM ne može biti velika i da se mora za svaki slučaj posebno sagledati kako po postojećem tako i po planiranom (budućem) stanju.

U poslednje vreme se razvijaju sistemi upravljanja kompletnom aktivnom NN DM gde se vrši nadzor napona i struja u čvorovima mreže i onda odgovarajućim algoritmima vrši upravljanje kako uređajem ili uređajima za regulaciju napona tako i uređajima za upravljanje sačinioceom snage i različitim tipovima izvora aktivne snage [16]. Ovaj način upravljanja zahteva velika ulaganja u uređaje za nadzor (merenje) napona i struja u čvorovima NN DM i obezbeđenje komunikacije za prenos podataka do upravljačkog centra i od upravljačkog centra do uređaja za upravljanje naponom, sačinioceom snage i aktivnom snagom. Pitanje je da li se potpuno upravljivom NN DM dobija mnogo u odnosu na lokalne upravljačke uređaje uz korišćenje jednostavnijih algoritama. S obzirom na cenu merne i komunikacione opreme i relativno malu snagu distribuiranih izvora u NN DM postavlja se pitanje isplativosti.

U poslednje vreme se pored uticaja distribuirane proizvodnje na SN DM sve više pažnje poklanja uticajima distribuirane proizvodnje na NN DM uvažavajući značajan nivo nesimetrije opterećenja. Vršene su različite analize i eksperimentalne provere i došlo se do važnih zaključaka:

- Paralelovanje invertora u NN DM je mogući izvor problema. Razlike izlaznih induktivnosti uzrokuju nejednake raspodele reaktivne snage, razlike u podešenju izlaznog napona uzrokuju struje izjednačenja, nesimetrično opterećenje uzrokuje oscilacije na 100 Hz zbog komponente negativne sekvence i harmoničke struje uzrokuju oscilacije po učestanosti istih [15].
- Obavezno vršiti proračune sa ciljem ocenjivanja mesta ugradnje distribuirane proizvodnje [17].
- Uključenje simetričnog distribuiranog izvora u nesimetričnu 0,4 kV mrežu povećava nesimetriju napona [18].
- Regulisanje reaktivne snage dovodi do smanjenja prenapona, ali i povećanja nesimetrije napona [19].
- Proračuni i referentni rezultati pokazuju značajno poboljšanje napona u SN i NN DM i značajno smanjenje gubitaka [20, 21].

Veći broj analiza se bavi prvenstveno uticajem distribuirane proizvodnje na veličinu napona razmatrajući i tokove snaga iz NN DM u srenjenaponsku mrežu [22, 23, 24]. Uticaj na gubitke koji je veoma bitan operatoru distributivnog sistema se uglavnom ne obrađuje. Moguće je da u slučaju distribuirane proizvodnje gde je cena kWh bila daleko veća nego cena „običnog“ kWh ti gubici deluju zanemarivo, ali operator distributivnog sistema mora da iste na odgovarajući način obračuna i naplati. Ukoliko se cena kWh iz distribuirane proizvodnje vremenom dovede do nivoa „običnog“ kWh ti gubici neće biti zanemarivi tako da će biti potrebni algoritmi za optimalno upravljanje snagom iz distribuiranih izvora u NN DM, posebno u NN DM sa većim brojem distribuiranih izvora.

Otklanjanjem nedostataka i stalnim unapređenjem upravljanja distribuiranom proizvodnjom na NN DM se dobija sve pouzdaniji izvor koji može pomoći u održavanju veličine napona u boljim granicama nego bez distribuirane proizvodnje, a takođe može značajno smanjiti gubitke.

## **ZAJEDNIČKI UTICAJ REGULACIJE NAPONA I DISTRIBUIRANE PROIZVODNJE U NN DM**

Sagledavajući međusobni uticaj regulacije napona i distribuirane proizvodnje u NN DM može se zaključiti da se međusobno nadopunjuju i uglavnom daju pozitivan uticaj na veličinu napona i smanjenje gubitaka. Distribuirana proizvodnja najčešće nije stalno prisutna na NN DM, tako da u slučaju da nije prisutna na veličinu i smanjenje nesimetrije napona (ali ne i na smanjenje gubitaka) deluje neko od rešenja za regulaciju napona u NN DM. U slučaju da su istovremeno prisutna oba uticaja efekat na kvalitet napona i smanjenje gubitaka je velik.

Uređaji za regulaciju napona će dovesti napon na mestu priključenja na željeni nivo i poboljšati napon dalje od mesta priključenja i zavisno od mogućnosti uređaja izvršiti simetriziranje veličine napona, ali nemaju uticaja na smanjenje gubitaka. Distribuirana proizvodnja može da reši nesimetriju opterećenja, a time i nesimetriju i veličinu napona i smanjuje gubitke. Distribuirana proizvodnja zbog svojih ograničenja ne može u svim slučajevima da potpuno otkloni nesimetriju opterećenja i napona i nizak napon tako da se sa uređajima za regulaciju napona može veoma dobro nadopuniti.

Samo u slučaju gde se koriste regulacioni transformatori ili regulacija napona na NN trafo polju, dobija se na smanjenju nesimetrije i gubitaka samo na NN izvodu gde je priključena distribuirana proizvodnja. Manji negativni uticaji mogu biti na NN izvodima gde nema distribuirane proizvodnje zbog mogućeg zahtevanog nižeg napona na NN strani transformatora zbog smanjenog opterećenja usled udela distribuirane proizvodnje.

Primer zajedničkog rada koji daje veću mogućnost korišćenja distribuirane proizvodnje je regulacioni transformator SN/NN koji će kod uključenosti distribuirane proizvodnje imati manji protok električne energije tako da će automatski regulator napona imati smanjen uticaj od kompenzacije pada napona, time i manji napon čime se proizvodnja električne energije iz distribuiranog izvora može povećati, a da ne dolazi do prenapona na

mestu priključenja istog. Problem može biti manja veličina napona na NN strani kod NN izvoda koji nemaju distribuiranu proizvodnju. Odgovarajućim ustupcima na obe strane se ovaj problem može umanjiti.

## ZAKLJUČAK

Korišćenje distribuiranih izvora u NN DM, posebno u dubini NN DM može dovesti do poboljšanja kvaliteta napona, smanjenja nesimetrije na vodu i smanjenja gubitaka. Kod NN DM smanjenje gubitaka je posebno značajno jer procene i proračuni pokazuju da je u NN DM više od polovine gubitaka u ukupnoj DM. Zajednički rad distribuirane proizvodnje sa uređajima za regulaciju napona u NN DM prvenstveno utiče na poboljšanje kvaliteta (veličine) napona.

Operator distributivnog sistema kod priključenja distribuirane proizvodnje mora voditi računa o optimalnom mestu priključenja, a ako na to nema uticaj mora proračunati uticaj distribuirane proizvodnje kako bi odredio optimalne uslove za priključenje, kako za distributivni sistem tako i za vlasnika distribuirane proizvodnje. Operator distributivnog sistema mora biti opremljen odgovarajućim softverskim alatom (moguće uključen u postojeći DMS) kako bi vršenjem proračuna na kvalitetan način odredio uslove i mesto priključenja.

Proizvođači distribuiranih izvora moraju imati dobar upravljački uređaj sa algoritmom koji će omogućiti brzo i kvalitetno upravljanje uređajima (generator, inverter,...) kako bi se dobio optimalan izlaz sa mogućnošću promene parametara u slučaju potrebe zbog promena u NN DM usled priključenja potrošača, promene konfiguracije ili rekonstrukcije NN DM i promene broja i snage distribuirane proizvodnje. Upravljanje u cilju smanjenja nesimetrije opterećenja, a time i napona mora biti uključeno. Upravljanje kompletnom distribuiranom proizvodnjom i uređajima za regulaciju napona sa jednog mesta treba da se dodatno sagleda u pogledu isplativosti (velika ulaganja u komunikaciju) i u pogledu potpune provere funkcionalnosti u različitim uslovima.

## LITERATURA

1. Dokument proizvođača: F0301102\_GRIDCON\_iTAP\_EN.pdf
2. Dokument proizvođača: fit-former-reg-adaptable-distribution-transformer.pdf
3. V. Kulpinski, "Distribucija električne energije na veće daljine u niskonaponskim (NN) mrežama", VI savetovanje o elektrodistributivnim mrežama Srbije sa regionalnim učešćem, Vrnjačka Banja 2008.
4. Dokument proizvođača: Model\_overview\_MVB\_05.09.11\_ENG.pdf
5. A. Berger, M. Hennig, C. Körner, „Voltage control in smart distribution grids – overview and practical experience of available solutions”, CIRED 22<sup>nd</sup> International Conference on Electricity Distribution, Stockholm, 10-13 June 2013, Paper 0188
6. Dokument proizvođača: netzregler\_2011\_engl.pdf
7. F. da C. Saraivo F., S.X. Duarte, R. Tufaniuk, M.Ap. Pelegrini, J.C. Cebrian, „Portable voltage regulator for low voltage networks“, CIRED 21<sup>st</sup> International Conference on Electricity Distribution, Frankfurt, 6-9 June 2011, Paper 1259
8. R. Tufaniuk, D.R. Fagundes, M.Ap. Pelegrini, J.C. Cebrian, D.V. Kondo, F. da C. Saraivo F., S.X. Duarte, T.P. de Souza, „Portable regulator: An industrial solution for voltage regulation at LV networks“, CIRED 22<sup>st</sup> International Conference on Electricity Distribution, Stockholm, 10-13 June 2013, Paper 0831
9. Dokument proizvođača: LVRSys-Prospekt\_LVRSys\_gb.pdf
10. Dokument proizvođača: 2UCD070000E015 PCS100 AVC Technical Catalogue.pdf
11. Y. Li, P.A. Crossley, „Voltage balancing in low voltage networks using Scott transformers”, CIRED 22<sup>nd</sup> International Conference on Electricity Distribution, Stockholm, 10-13 June 2013, Paper 0246
12. V. Mijailović, „Priključenje distributivnih izvora na distributivnu mrežu”, Časopis Elektroprivreda, GODINA LXIII, BROJ 3, 2010, 284–292
13. M.W. Davis, R. Broadwater, J. Hambrick, „Modeling and Testing of Unbalanced Loading and voltage Regulation - Final Report”, National Renewable Energy Laboratory, July 2007
14. “Pravila o radu distributivnog sistema”, “Službeni glasnik RS”, Br. 8/2010.
15. S.H. Hashemi, M.H. Ashouian, H. Pirpiran, R. Harami, „Impact of distribution generation on unbalanced distribution networks”, CIRED 22<sup>nd</sup> International Conference on Electricity Distribution, Stockholm, 10-13 June 2013, Paper 1020
16. C. Oerter, N. Neusel-Lange, P. Sahm, M. Zdrallek, W. Friedrich, M. Stiegler, „Experience with first smart, autonomous LV-grids in Germany”, CIRED 22<sup>nd</sup> International Conference on Electricity Distribution, Stockholm, 10-13 June 2013, Paper 0717
17. D. Habijan, M. Čavlović, D. Jakšić, „The issue of asymmetry in low voltage network with distributed generation”, CIRED 22<sup>nd</sup> International Conference on Electricity Distribution, Stockholm, 10-13 June 2013, Paper 0795
18. E. De Jaeger, A. Du Bois, B. Martin, „Hosting capacity of LV distribution grids for small distributed

- generation units, referring to voltage”, CIREN 22<sup>nd</sup> International Conference on Electricity Distribution, Stockholm, 10-13 June 2013, Paper 1303
19. J. Radosavljević, M. Jevtić, D. Klimenta, „Modelovanje transformatora i distribuiranih izvora u proračunu neisimetričnih tokova snaga distributivnih mreža”, CIREN Srbija 8. savetovanje o elektrodistributivnim mrežama Srbije sa regionalnim učešćem, 23-28 Septembar 2012, R-6.17
  20. A. Padilha, I.F.E.D. Denis, R.M. Ćirić, „Voltage regulation in distribution networks with distributed generation”, CIREN 17<sup>th</sup> International Conference on Electricity Distribution, Barcelona, 12-15 Maz 2003, Session 4 Paper 82
  21. M. Griffiths, C. Coates, „Modelling and Performance of Low Voltage Distributed Generation Systems”
  22. R. Schwalbe, M. Stifter, B. Bletterê, A. Abart, R. Pointer, F. Herb, „ DGDEMONET: Impact of Volt/Var control on increasing the voltage band reserve – results from field trial validations”, CIREN 22<sup>nd</sup> International Conference on Electricity Distribution, Stockholm, 10-13 June 2013, Paper 0518
  23. D. Geibel, T. Degner, A. Seibel, T. Bülo, C. Tschnedel, M. Pfalzgraf, K. Boldt, P. Müller, F. Sutter, T. Hug, „Active, intelligent low voltage networks – concept, realisation and field test results”, CIREN 22<sup>nd</sup> International Conference on Electricity Distribution, Stockholm, 10-13 June 2013, Paper 0819
  24. C. Gonzales, S. Weckx, N. Efkarpidis, P. Vingerhoets, T De Rybel, J. Driesen, „Constrained PV penetration level in LV distribution networks based on the voltage operational margin”, CIREN 22<sup>nd</sup> International Conference on Electricity Distribution, Stockholm, 10-13 June 2013, Paper 0391